

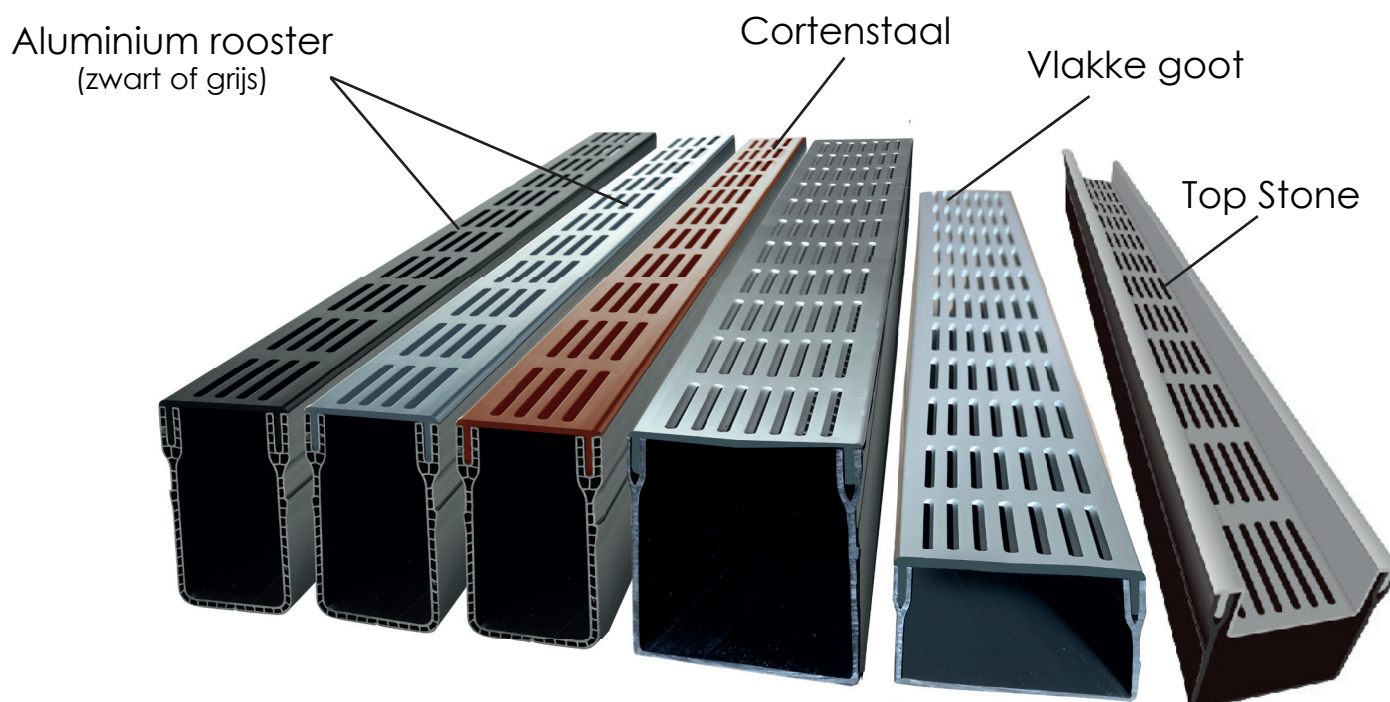
NL



STAR Drain

KUNSTSTOF AFVOERGROOTSYSTEMEN

- Roosters uit aluminium , cortenstaal en roestvrij staal



KLASSE
A15

- Discreet gootsysteem met bovenrooster
- Aluminium (zwart of natuurgrijs) , cortenstalen of roestvrij stalen roosters
- Eenvoudige en snelle installatie
- Flexibele en eenvoudig aanpasbare indeling
- Hoogwaardige goten van geëxtrudeerd pvc voor de afwatering van zones met lichte verkeersbelasting



www.pck-belgium.com



PCK Belgium is een bedrijf gevestigd in België. Het werd opgericht in juni 2012, maar heeft een expertise en ervaring van veertig jaar op het vlak van afwateringstechniek.

In mei 2018 werd ons verkoopkantoor in Vancouver (Canada) geopend om de Noord-Amerikaanse markt te betreden.

Onze producten, de stijlvolle Star Drain- en Aqua Drain-series, worden momenteel geproduceerd in drie afmetingen voor al uw afwateringsbehoeften. Alle producten die we hebben ontwikkeld, zijn van hoogstaande kwaliteit en worden verwerkt met de modernste technieken.

In 2023 hebben wij ook besloten om ons gamma uit te breiden naar meer design en dit in RVS (roestvrij staal).

Wij hebben ook een nieuw zwart toegevoegd, Premium Black. Dit zwart heeft een ruwer kantje maar nog altijd heel aantrekkelijk om te installeren als lijnafwatering.

Door te kiezen voor de grondstoffen pvc en aluminium weet PCK Belgium dat het kwaliteitsproducten levert die de tand des tijds doorstaan.

PCK Belgium beschikt over de faciliteiten om leveringen met verschillende producten te consolideren. Hierdoor hebben klanten meer flexibiliteit met betrekking tot de voorraad.

A handwritten signature in blue ink, appearing to read 'Peter Schelstraete', with a long, sweeping underline.

Peter Schelstraete, 2021

TECHNISCHE SPECIFICATIES / MATERIALEN

Beschrijving:

De Star Drain is een eenvoudig en discreet afvoergootsysteem met gootelementen van hoogwaardig geëxtrudeerd pvc. Installatie van het afwateringssysteem is eenvoudig - ook voor doe-het-zelvers. De elementen zijn verkrijgbaar in een lengte van 1.000 mm. Zo zijn ze eenvoudig te monteren met praktische verbindingstukken, die van onderaf op de goten worden gelijmd en geklikt. Met een ijzerzaag of een haakse slijper kunnen de gootelementen ook gemakkelijk worden ingekort tot de geschikte lengte.

De goten worden gemonteerd met ingelegde bovenroosters in zwart of natuurgrijs aluminium of cortenstaal. De roosters stabiliseren de goten en zorgen voor een mooie overgang van de goot naar de omliggende bestrating.

De Star Drain is verkrijgbaar in gootbreedtes en -hoogtes van 65 x 60 mm, 65 x 100 mm, 100 x 50 mm en 100 x 100 mm.

Voor het Star Drain-gootsysteem is een volledig assortiment accessoires beschikbaar. Verbindingsstukken, eindstukken, hoekelementen en T-elementen. Gootafvoeren worden ofwel met een verticale uitloop via de bodem van de goot geïnstalleerd of met een horizontale uitloop via het eindstuk. Star Drain is geclassificeerd voor belastingsklasse A15 (1,5 ton). Voor zones met lichte verkeersbelasting, uitsluitend gebruikt door voetgangers, fietsers en dergelijke.

Basiselement :

Geëxtrudeerd pvc-profiel

Roosters :

Aluminium:

Geanodiseerd aluminium profiel met coating in natuurgrijs of zwart.

Cortenstaal

Roestvrij staal (RVS)

Materialen :

EN AW-6060 T66 / A 588 CORTEN
EN 573-3
NEN-ISO 10074
PVC (polyvinylchloride)

Afmetingen/gewicht :

Zoek de gegevens op in de tabel in de brochure

Belastingsklasse :

15 kN (A15) - Indien geïnstalleerd volgens de installatiehandleiding (pagina's 10-11)

Goedkeuringsnorm :

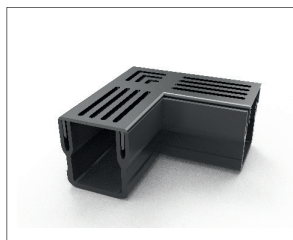
BS EN1433.2002

STAR Drain "mini" 65 x 60 mm

ACCESSOIRES



Hoeelement
aluminium grijs



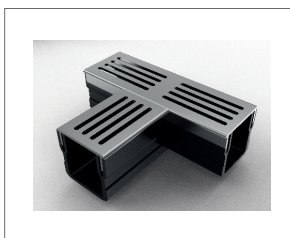
Hoeelement
aluminium zwart



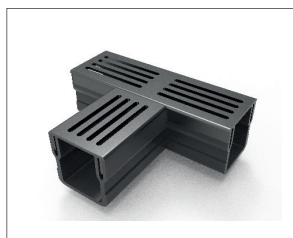
Hoeelement
cortenstaal



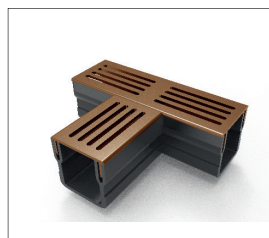
Gesloten eindstuk



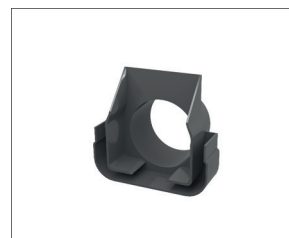
T- element
aluminium grijs



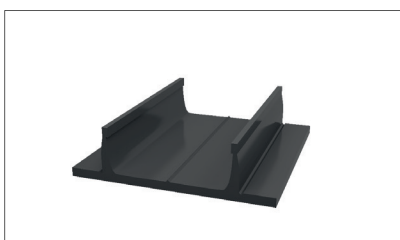
T- element
aluminium zwart



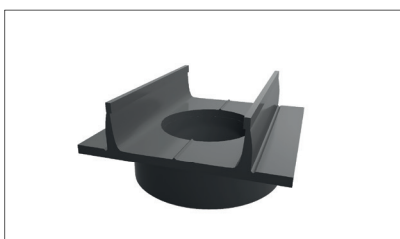
T- element
cortenstaal



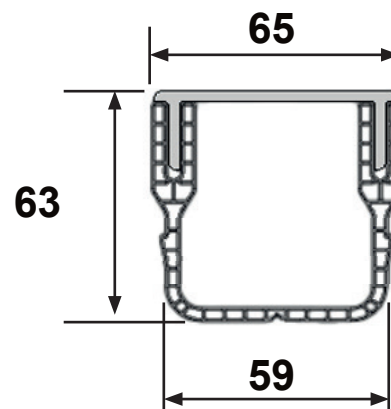
Eindstuk met
Ø 50 mm uitloop



Gootverbindingsstuk



Gootverbindingsstuk met
Ø 80 mm uitloop



Maximaal debiet : 300 l/min.

STAR Drain « mini »

65 x 60 mm



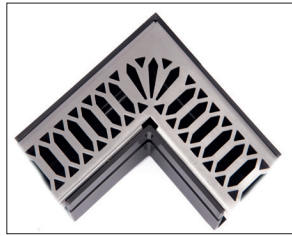
Productoverzicht

N° art.	Beschrijving	Breedte mm	Hoogte mm	Lengte mm	Belastings klasse	Gewicht kg
Gootelementen (met roosters)						
150-2021	Star Drain MINI - goot 1 m, 65 x 60 mm met grijs aluminium rooster	65	60	1000	A15	1,300
151-2021	Star Drain MINI - goot 1 m, 65 x 60 mm met zwart aluminium rooster	65	60	1000	A15	1,300
152-2021	Star Drain MINI - goot 1 m, 65 x 60 mm met cortenstalen rooster	65	60	1000	A15	2,400
Accessoires (met roosters)						
157-2021	Star Drain MINI-hoekelement met grijs aluminium rooster, 65 x 60 mm	65	60	149 / 149	A15	0,380
160-2021	Star Drain MINI-T-element met grijs aluminium rooster, voor 65 x 100	65	60	156 / 182	A15	0,450
158-2021	Star Drain MINI-hoekelement met zwart aluminium rooster, voor 65 x 60	65	60	149 / 149	A15	0,380
161-2021	Star Drain MINI, T-element met zwart aluminium rooster, voor 65 x 60	65	60	156 / 182	A15	0,450
159-2021	Star Drain MINI-hoekelement met cortenstalen rooster, voor 65 x 100	65	60	149 / 149	A15	0,630
162-2021	Star Drain MINI-T-element met cortenstalen rooster, voor 65 x 60	65	60	156 / 182	A15	0,730
Accessoires (zonder roosters)						
153-2021	Star Drain MINI, gootverbindingstuk voor 65 x 60	65	60	100	A15	0,071
154-2021	Star Drain MINI, verticale uitloop met Ø 80 mm uitloop, voor 65 x 60	65	60	100	A15	0,090
155-2021	Star Drain MINI, gesloten eindstuk voor 65 x 100	65	60	20	A15	0,019
156-2021	Star Drain MINI, open eindstuk met Ø 50 mm uitloop, voor 65 x 60	65	60	20	A15	0,024

ACCESSOIRES



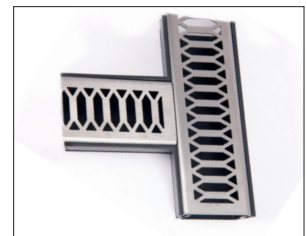
Falcon Line Mini Hoeelement



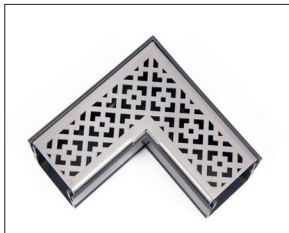
Viking Line Mini Hoeelement



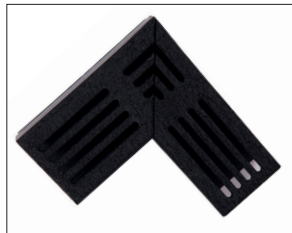
Falcon Line Mini T-element



Viking Line Mini T-element



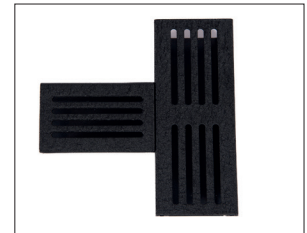
Diamond Line Mini Hoeelement



Premium Black Line Mini Hoeelement



Diamond Line Mini T-element



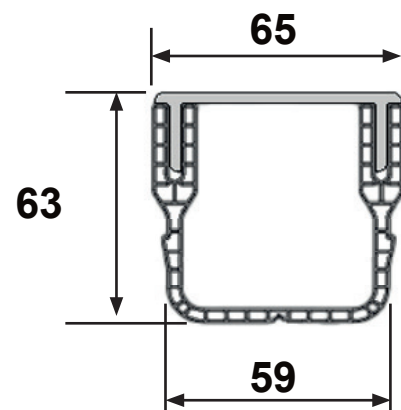
Premium Black Line Mini T-element



Inox Line Mini Hoeelement



Inox Line Mini T-element

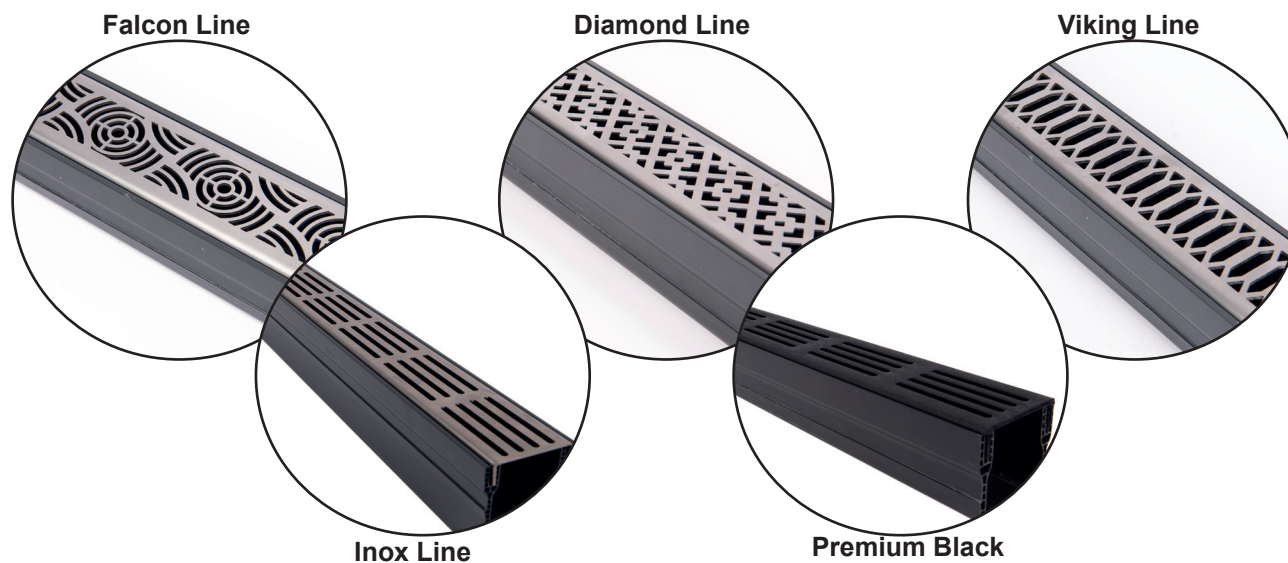


Maximaal debiet : 300 l/min.

NIEUW !

Star Drain Mini RVS

65 x 60 mm



N° art.	Beschrijving	Breedte mm	Hoogte mm	Lengte mm	Belastings klasse	Gewicht kg
Gootelementen (met roosters)						
163-2023	Falcon Line-goot MINI 1 m, 65 x 60 mm met inox staaf rooster - grijs	65	60	1000	A15	1,800
164-2023	Viking Line-goot MINI 1 m, 65 x 60 mm met inox staaf rooster - grijs	65	60	1000	A15	1,800
165-2023	Diamond Line-goot MINI 1 m, 65 x 60 mm met inox staaf rooster - grijs	65	60	1000	A15	1,800
166-2023	Premium Black Line-goot MINI 1 m, 65 x 60 mm met inox staaf rooster - zwart	65	60	1000	A15	1,334
167-2023	Inox Line-goot MINI 1 m, 65 x 60 mm met inox staaf rooster - grijs	65	60	1000	A15	1,840
Accessoires (met roosters)						
168-2023	Falcon Line-MINI hoekelement met grijs inox staaf rooster voor 65 x 60	65	60	149/149	A15	0,470
169-2023	Viking Line-MINI hoekelement met grijs inox staaf rooster voor 65 x 60	65	60	149/149	A15	0,470
170-2023	Diamond Line-MINI hoekelement met grijs inox staaf rooster voor 65 x 60	65	60	149/149	A15	0,470
171-2023	Premium Black Line-MINI hoekelement met zwart inox staaf rooster voor 65 x 60	65	60	149/149	A15	0,350
172-2023	Inox Line-MINI hoekelement met grijs inox staaf rooster voor 65 x 60	65	60	149/149	A15	0,470
173-2023	Falcon Line-MINI T-element met grijs inox staaf rooster voor 65 x 60	65	60	156/182	A15	0,530
174-2023	Viking Line-MINI T-element met grijs inox staaf rooster voor 65 x 60	65	60	156/182	A15	0,530
175-2023	Diamond Line-MINI T-element met grijs inox staaf rooster voor 65 x 60	65	60	156/182	A15	0,530
176-2023	Premium Black Line-MINI T-element met zwart inox staaf rooster voor 65 x 60	65	60	156/182	A15	0,400
177-2023	Inox Line-MINI T-element met grijs inox staaf rooster voor 65 x 60	65	60	156/182	A15	0,530

STAR Drain 65 x 100 mm

ACCESSOIRES



Hoeelement
aluminium grijs



Hoeelement
aluminium zwart



Hoeelement
cortenstaal



Gesloten eindstuk



T- element
aluminium grijs



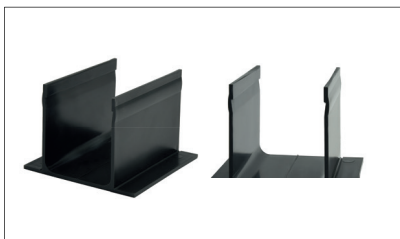
T- element
aluminium zwart



T- element
cortenstaal



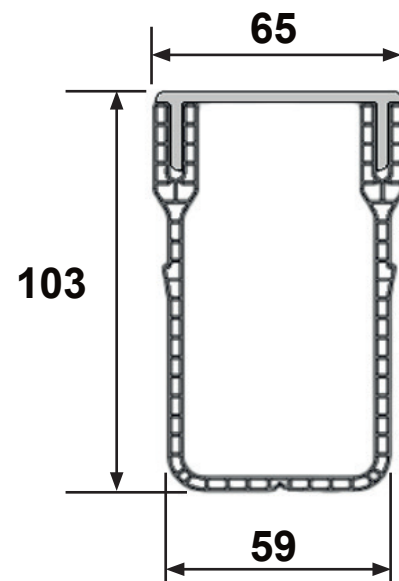
Eindstuk met Ø 50 mm
uitloop



Gootverbindingsstuk



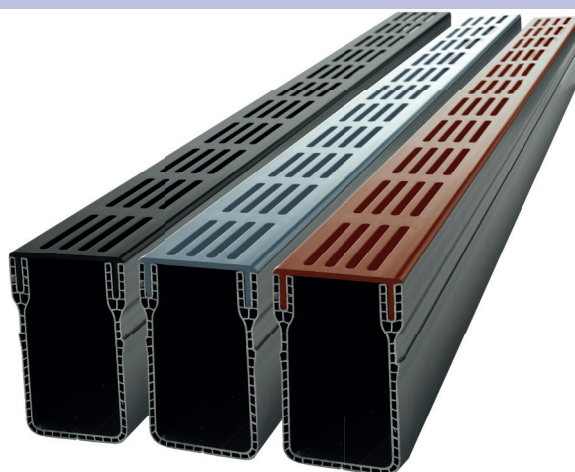
Gootverbindingsstuk met
Ø 86 mm verticale uitloop



Maximaal debiet: 360 l/min.

STAR Drain

65 x 100 mm



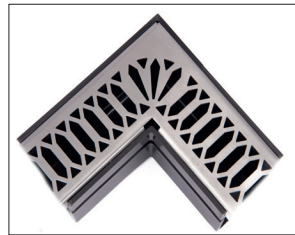
Productoverzicht

N° art.	Beschrijving	Breedte mm	Hoogte mm	Lengte mm	Belastings klasse	Gewicht kg
Gootelementen (met roosters)						
100-2018	Star Drain-goot 1 m, 65 x 100 mm met grijs aluminium rooster	65	100	1000	A15	1,750
101-2018	Star Drain-goot 2 m, 65 x 100 mm met grijs aluminium rooster	65	100	2000	A15	3,500
102-2018	Star Drain-goot 1 m, 65 x 100 mm met zwart aluminium rooster	65	100	1000	A15	1,750
103-2018	Star Drain-goot 2 m, 65 x 100 mm met zwart aluminium rooster	65	100	2000	A15	3,500
104-2018	Star Drain-goot 1 m, 65 x 100 mm met cortenstalen rooster	65	100	1000	A15	2,800
Accessoires (met roosters)						
109-2018	Star Drain-hoekelement met grijs aluminium rooster voor 65 x 100	65	100	149 / 149	A15	0,625
110-2018	Star Drain-T-element met grijs aluminium rooster voor 65 x 100	65	100	156 / 182	A15	0,700
111-2018	Star Drain-hoekelement met zwart aluminium rooster voor 65 x 100	65	100	149 / 149	A15	0,625
112-2018	Star Drain-T-element met zwart aluminium rooster voor 65 x 100	65	100	156 / 182	A15	0,700
113-2018	Star Drain-hoekelement met cortenstalen rooster voor 65 x 100	65	100	149 / 149	A15	0,990
114-2018	Star Drain-T-element met cortenstalen rooster voor 65 x 100	65	100	156 / 182	A15	1,280
Accessoires (zonder roosters)						
105-2018	Star Drain, gootverbindingstuk voor 65 x 100	65	71	100	A15	0,095
106-2018	Star Drain, verticale uitloop met Ø 80 mm uitloop, voor 65 x 100	65	71	100	A15	0,105
107-2018	Star Drain, gesloten eindstuk voor 65 x 100	65	100	20	A15	0,030
108-2018	Star Drain, open eindstuk met Ø 50 mm uitloop, voor 65 x 100	65	100	20	A15	0,030
115-2020	Star Drain, gootverbindingstuk single leg - excentrisch, voor 65 x 100	65	100		A15	0,089
116-2020	Star Drain, gootverbindingstuk met verticale uitloop 75mm single leg - excentrisch, voor 65 x 100	65	100		A15	0,095

ACCESSOIRES



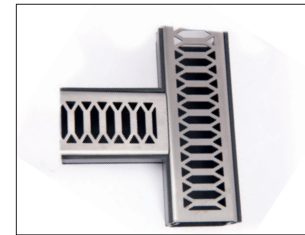
Falcon Line
Hoeelement



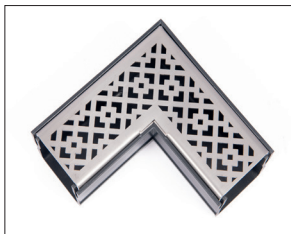
Viking Line
Hoeelement



Falcon Line
T-element



Viking Line
T-element



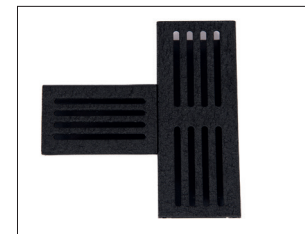
Diamond Line
Hoeelement



Premium Black Line
Hoeelement



Diamond Line
T-element



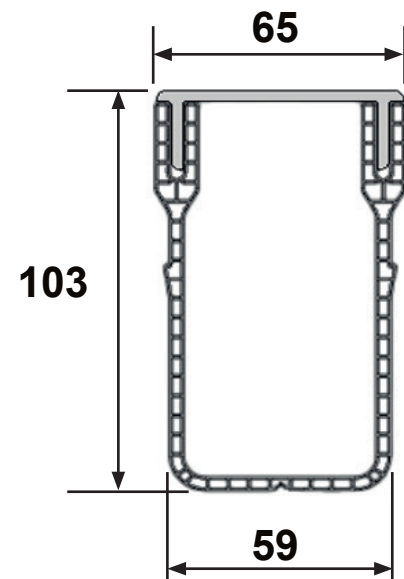
Premium Black Line
T-element



Inox Line
Hoeelement



Inox Line
T-element

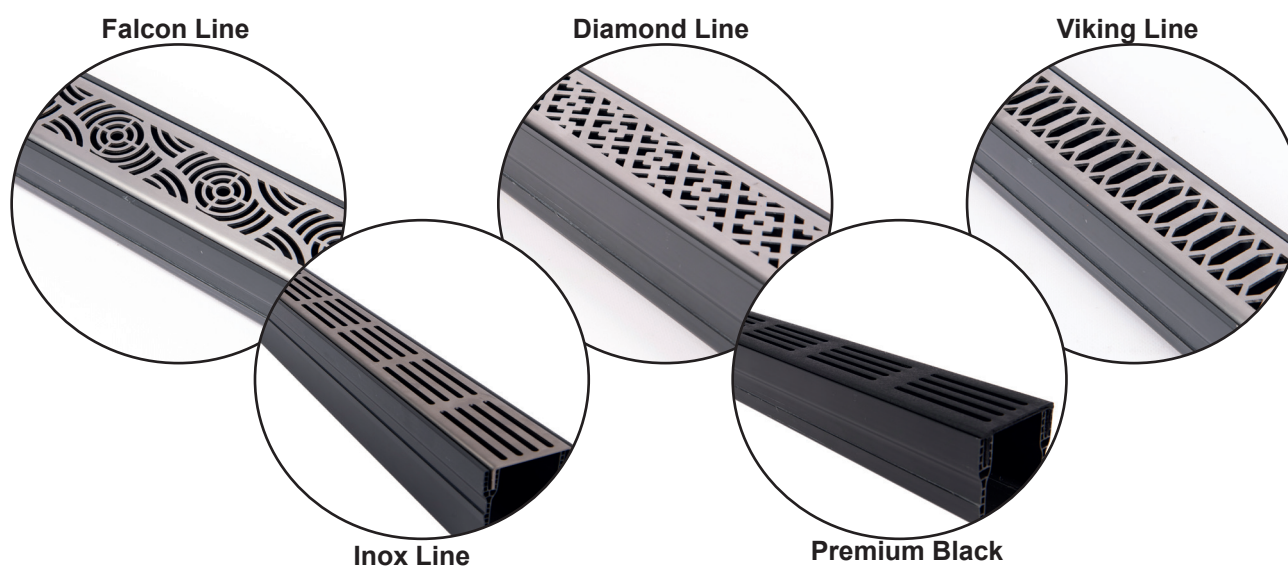


Maximaal debiet: 360 l/min.

NIEUW !

Star Drain RVS

65 x 100 mm



N° art.	Beschrijving	Breedte mm	Hoogte mm	Lengte mm	Belastings klasse	Gewicht kg
Gootelementen (met roosters)						
117-2023	Falcon Line-goot 1 m, 65 x 100 mm met inox staaf rooster - grijs	65	100	1000	A15	2,230
118-2023	Viking Line-goot 1 m, 65 x 100 mm met inox staaf rooster - grijs	65	100	1000	A15	2,230
119-2023	Diamond Line-goot 1 m, 65 x 100 mm met inox staaf rooster - grijs	65	100	1000	A15	2,230
120-2023	Premium Black Line-goot 1 m, 65 x 100 mm met inox staaf rooster - zwart	65	100	1000	A15	1,740
121-2023	Inox Line-goot 1 m, 65 x 100 mm met inox staaf rooster - grijs	65	100	1000	A15	2,245
Accessoires (met roosters)						
122-2023	Falcon Line-hoekelement met grijs inox staaf rooster voor 65 x 100	65	100	149/149	A15	0,580
123-2023	Viking Line-hoekelement met grijs inox staaf rooster voor 65 x 100	65	100	149/149	A15	0,580
124-2023	Diamond Line-hoekelement met grijs inox staaf rooster voor 65 x 100	65	100	149/149	A15	0,580
125-2023	Premium Black Line-hoekelement met zwart inox staaf rooster voor 65 x 100	65	100	149/149	A15	0,455
126-2023	Inox Line-hoekelement met grijs inox staaf rooster voor 65 x 100	65	100	149/149	A15	0,570
127-2023	Falcon Line-T-element met grijs inox staaf rooster voor 65 x 100	65	100	156/182	A15	0,690
128-2023	Viking Line-T-element met grijs inox staaf rooster voor 65 x 100	65	100	156/182	A15	0,690
129-2023	Diamond Line-T-element met grijs inox staaf rooster voor 65 x 60	65	100	156/182	A15	0,690
130-2023	Premium Black Line-T-element met zwart inox staaf rooster voor 65 x 100	65	100	156/182	A15	0,510
131-2023	Inox Line-T-element met grijs inox staaf rooster voor 65 x 100	65	100	156/182	A15	0,650

www.pck-belgium.com

AQUA Drain 100 x 100 mm

ACCESSOIRES



Hoeelement
aluminium grijs



Hoeelement
aluminium zwart



Hoeelement
Inox



Gootverbindingsstuk



T- element
aluminium grijs



T- element
aluminium zwart



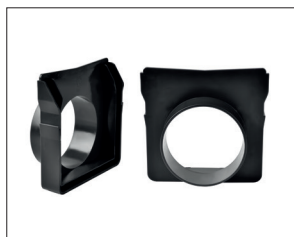
T - element
Inox



Gootverbingsstuk met
Ø 110 mm uitloop



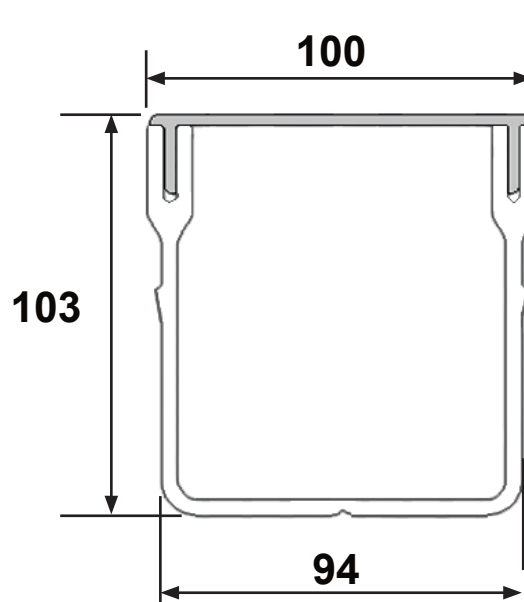
Gesloten eindstuk
met Ø30 mm



Eindstuk met
Ø30 mm uitloop



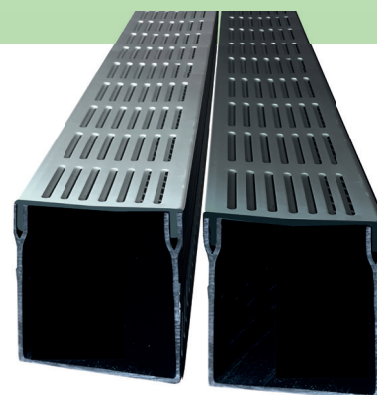
Elementen van
100 x 100 mm zijn
verkrijgbaar met
afvoergaten aan één
of twee zijden of in
de bodem van het
gootlichaam.



Maximaal debiet : 400 l/min.

AQUA Drain

100 x 100 mm



Productoverzicht

N° art.	Beschrijving	Breedte mm	Hoogte mm	Lengte mm	Belastings klasse	Gewicht kg
Gootelementen (met roosters)						
300-2020	Star Drain-goot 1 m, 100 x 100 mm met grijs aluminium rooster	100	100	1000	A15	2,900
301-2020	Star Drain-goot 2 m, 100 x 100 mm met grijs aluminium rooster	100	100	2000	A15	5,800
305-2020	Star Drain-goot 1 m, 100 x 100 mm met zwart aluminium rooster	100	100	1000	A15	2,900
306-2020	Star Drain-goot 2 m, 100 x 100 mm met zwart aluminium rooster	100	100	2000	A15	5,800
302-2020	Star Drain-goot PLUS 1, 1 m, 100 x 100 mm met grijs aluminium rooster, afvoergaten aan 1 zijde	100	100	1000	A15	2,850
307-2020	Star Drain-goot PLUS 1, 1 m, 100 x 100 mm met zwart aluminium rooster, afvoergaten aan 1 zijde	100	100	1000	A15	2,850
303-2020	Star Drain-goot PLUS 2, 1 m, 100 x 100 mm met grijs aluminium rooster, afvoergaten aan 2 zijden	100	100	1000	A15	2,800
308-2020	Star Drain-goot PLUS 2, 1 m, 100 x 100 mm met zwart aluminium rooster, afvoergaten aan 2 zijden	100	100	1000	A15	2,800
304-2020	Star Drain-goot PLUS 3, 1 m, 100 x 100 mm met grijs aluminium rooster, afvoergaten in de bodem	100	100	1000	A15	2,850
309-2020	Star Drain-goot PLUS 3, 1 m, 100 x 100 mm met zwart aluminium rooster, afvoergaten in de bodem	100	100	1000	A15	2,850
NIEUW 318-2023	Star Drain-goot 1 m, 100 x 100 mm met grijs Inox rooster	100	100	1000	A15	4,080
Accessoires (met roosters)						
314-2020	Star Drain-hoekelement met grijs aluminium rooster voor 100 x 100	100	100	197 / 197	A15	0,650
315-2020	Star Drain-T-element met grijs aluminium rooster voor 100 x 100	100	100	196 / 272	A15	0,795
316-2020	Star Drain-hoekelement met zwart aluminium rooster voor 100 x 100	100	100	197 / 197	A15	0,650
317-2020	Star Drain-T-element met zwart aluminium rooster voor 100 x 100	100	100	196 / 272	A15	0,795
NIEUW 319-2023	Star Drain-hoekelement met grijs inox rooster voor 100 x 100	100	100	197 / 197	A15	1,040
NIEUW 320-2023	Star Drain-T-element met grijs inox rooster voor 100 x 100	100	100	196 / 272	A15	1,240
Accessoires (zonder roosters)						
310-2020	Star Drain, gootverbindingstuk voor 100 x 100	100	71	135	A15	0,160
311-2020	Star Drain, verticale uitloop met Ø 110 mm uitloop, voor 100 x 100	100	71	135	A15	0,165
312-2020	Star Drain, gesloten eindstuk voor 100 x 100	100	100	20	A15	0,065
313-2020	Star Drain, open eindstuk met Ø 75 mm uitloop, voor 100 x 100	100	100	20	A15	0,072

AQUA Drain 100 x 50 mm

ACCESSOIRES



Hoeelement
aluminium grijs



Hoeelement
aluminium zwart



Hoeelement Inox



Gesloten eindstuk



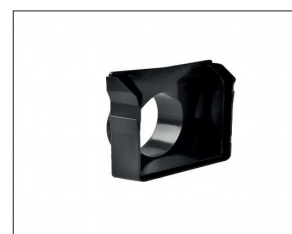
T- element
aluminium grijs



T- element
aluminium zwart



T- Element Inox



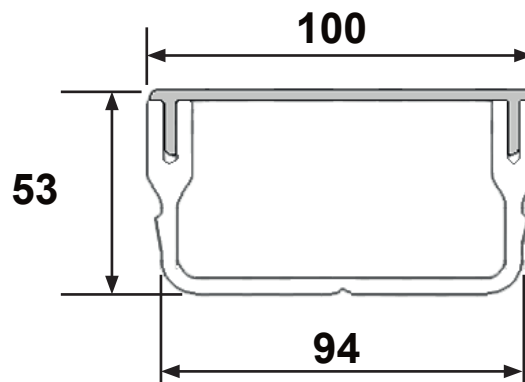
Eindstuk met Ø 30mm
uitloop



Gootverbindingsstuk



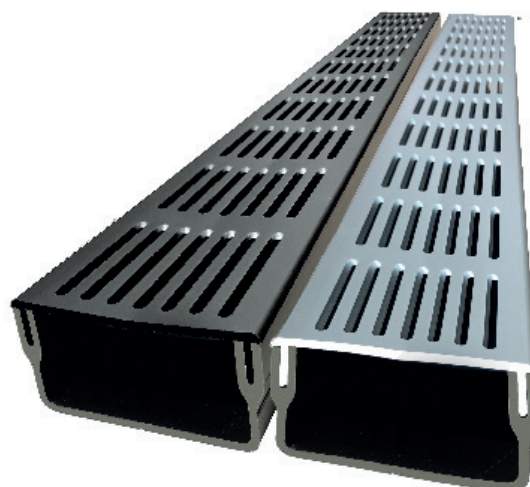
Gootverbindingsstuk met Ø 110
mm verticale uitloop



Maximaal debiet : 330 l/min.

AQUA Drain

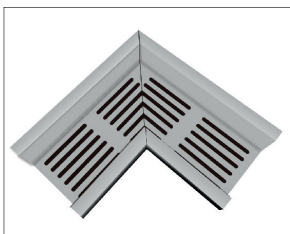
100 x 50 mm



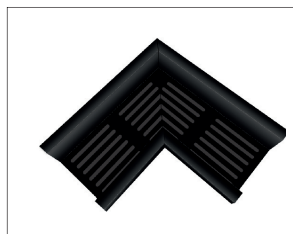
Productoverzicht

N° art.	Beschrijving	Breedte mm	Hoogte mm	Lengte mm	Belastings klasse	Gewicht kg
Gootelementen (met roosters)						
200-2020	Star Drain-goot 1 m, 100 x 50 mm met grijs aluminium rooster	100	50	1000	A15	2,460
201-2020	Star Drain-goot 2 m, 100 x 50 mm met grijs aluminium rooster	100	50	2000	A15	4,920
202-2020	Star Drain-goot 1 m, 100 x 50 mm met zwart aluminium rooster	100	50	1000	A15	2,460
203-2020	Star Drain-goot 2 m, 100 x 50 mm met zwart aluminium rooster	100	50	2000	A15	4,920
NIEUW 213-2023	Star Drain-goot 1 m, 100 x 50 mm met RVS rooster	100	50	1000	A15	3,620
Accessoires (met roosters)						
208-2020	Star Drain-hoekelement met grijs aluminium rooster voor 100 x 50	100	50	197 / 197	A15	0,580
210-2020	Star Drain-T-element met grijs aluminium rooster voor 100 x 50	100	50	196 / 272	A15	0,725
209-2020	Star Drain-hoekelement met zwart aluminium rooster voor 100 x 50	100	50	197 / 197	A15	0,580
211-2020	Star Drain-T-element met zwart aluminium rooster voor 100 x 50	100	50	196 / 272	A15	0,725
NIEUW 214-2023	Star Drain-hoekelement met RVS rooster voor 100 x 50	100	50	197 / 197	A15	0,900
NIEUW 215-2023	Star Drain-T-element met RVS rooster voor 100 x 50	100	50	196 / 272	A15	1,200
Accessoires (zonder roosters)						
204-2020	Star Drain, gootverbindingstuk voor 100 x 50	100	50	135	A15	0,105
205-2020	Star Drain, gootverbindingstuk met verticaal uitloop voor 100 x 50	100	50	135	A15	0,125
206-2020	Star Drain, eindplaat gesloten voor 100 x 50	100	50		A15	0,037
207-2020	Star Drain, eindplaat met horizontale uitloop voor 100 x 50	100	50		A15	0,045

ACCESSOIRES



Hoeelement
aluminium grijs



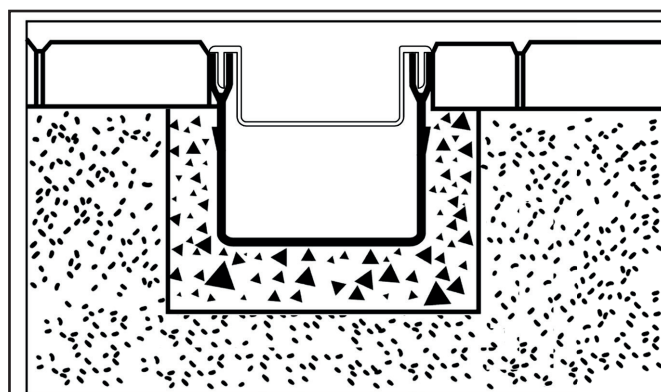
Hoeelement
aluminium zwart



T- element
aluminium grijs



T- element
aluminium zwart



Maximaal debiet : 400 l/min.

NIEUW !

TOP Stone

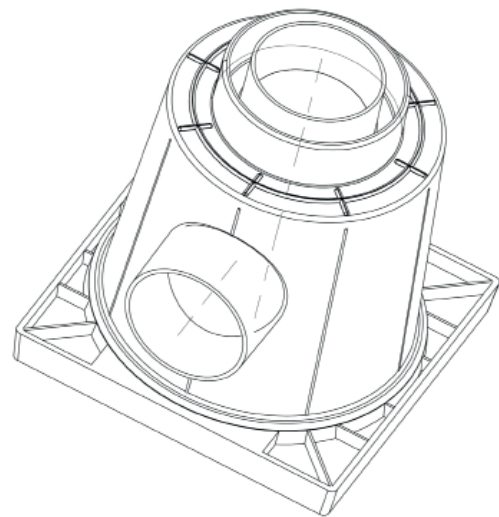
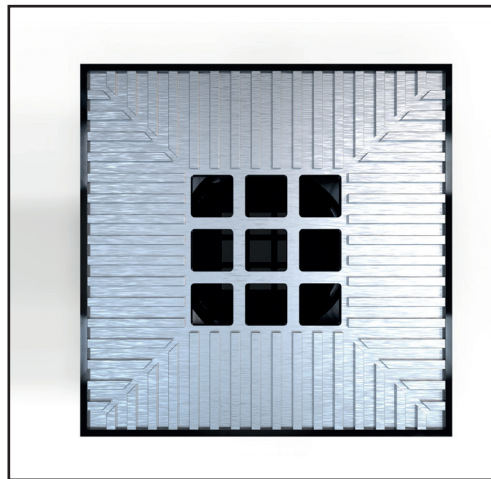
100 x 100 mm



Productoverzicht

N° art.	Beschrijving	Breedte mm	Hoogte mm	Lengte mm	Bela- stings klasse	Gewicht kg
Gootelementen (met roosters)						
900-2022	Top Stone-goot 1 m, 100 x 100 mm met grijs aluminium rooster	100	100	1000	A15	2,912
901-2022	Top Stone-goot 1 m, 100 x 100 mm met zwart aluminium rooster	100	100	1000	A15	2,912
Accessoires (met roosters)						
902-2022	Top Stone-hoekelement met grijs aluminium rooster voor 100 x 100	100	100	197/197	A15	0,700
904-2022	Top Stone-T-element met grijs aluminium rooster voor 100 x 100	100	100	196/272	A15	0,900
903-2022	Top Stone-hoekelement met zwart aluminium rooster voor 100 x 100	100	100	197/197	A15	0,700
905-2022	Top Stone-T-element met zwart aluminium rooster voor 100 x 100	100	100	196/272	A15	0,900
Accessoires (zonder roosters)						
310-2022	Star Drain, gootverbindingstuk voor 100 x 100	100	71	135	A15	0,160
311-2022	Star Drain, verticale uitloop met Ø 110 mm uitloop, voor 100 x 100	100	71	135	A15	0,165
312-2022	Star Drain, gesloten eindstuk voor 100 x 100	100	100	20	A15	0,065
313-2022	Star Drain, open eindstuk met Ø 75 mm uitloop, voor 100 x 100	100	100	20	A15	0,072

www.pck-belgium.com



NIEUW !

STAR Point

200 x 200 mm



Productoverzicht

N° art.	Beschrijving	Breedte mm	Hoogte mm	Lengte mm	Belastings klasse	Gewicht kg
Gooitelementen (met roosters)						
800-2022	Star Point- 200 x 200 mm met zijuitloop 75mm - onder uitloop 75/110mm met afsluitkap- Grijs	20	21	20	A15	1,500
801-2022	Star Point- 200 x 200 mm met zijuitloop 75mm - onder uitloop 75/110mm met afsluitkap- Zwart	20	21	20	A15	1,500
802-2022	Star Point- 200 x 200 mm met zijuitloop 75mm - onder uitloop 75/110mm met afsluitkap- PVC	20	21	20	A15	1,250

Toebehoren voor ons gamma



Klokboor 45mm

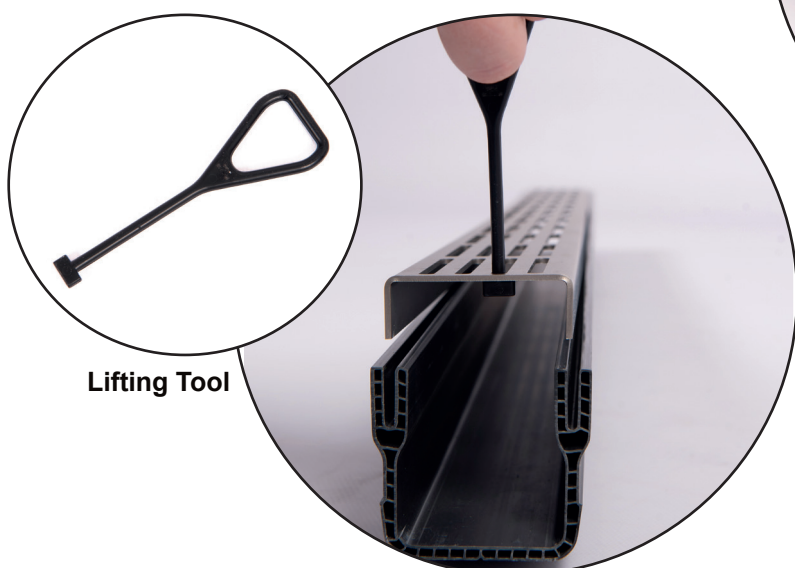


Klokboor 75mm

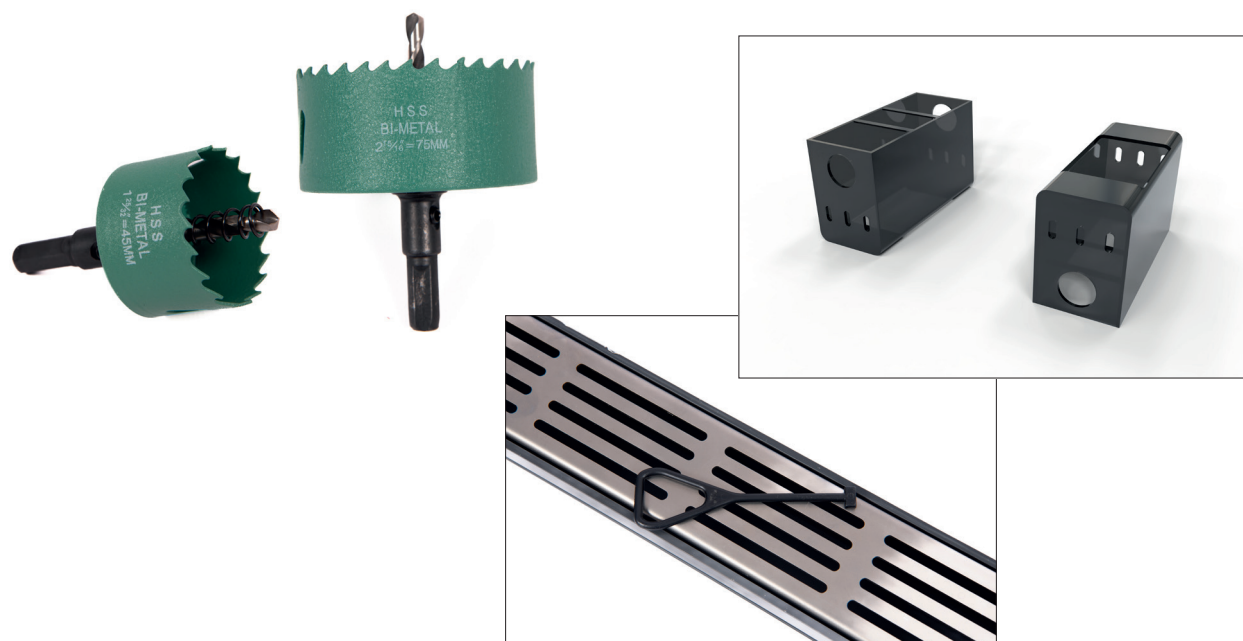
Zandvanger



Lifting Tool

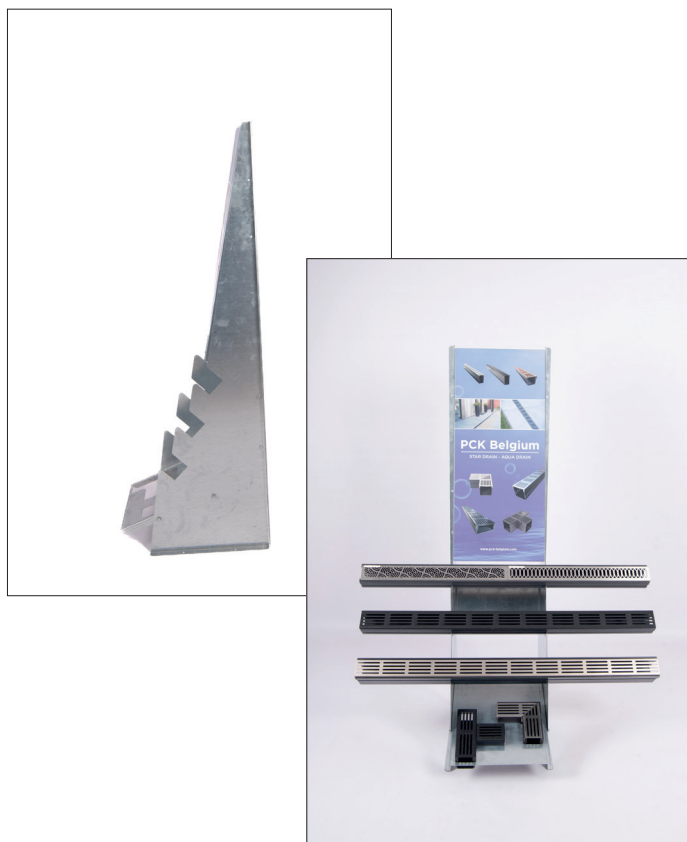


TOEBEHOREN



Productoverzicht

N° art.	Beschrijving	Breedte mm	Hoogte mm	Lengte mm	Belastings klasse	Gewicht kg
Klokboor						
1000-2023	Klokboor van diameter 45mm, Voor Star Drain 65/100 & Mini 65/60	45		85	N.v.t	0,120
1001-2023	Klokboor van diameter 75mm, Voor Aqua Drain 100/100 & 50/100	75		95	N.v.t	0,304
Lifting tool & Zandvanger						
1002-2023	Hijsgereedschap voor afvoerroosters Star Drain, Mini Drain en Aqua Drain				N.v.t	0,010
1003-2023	Inspectie-rubber/ Zandvanger Star Drain 65/100	45	65	108	N.v.t	0,050



Display Gegalvaniseerd



Display Antraciet/ Grijs



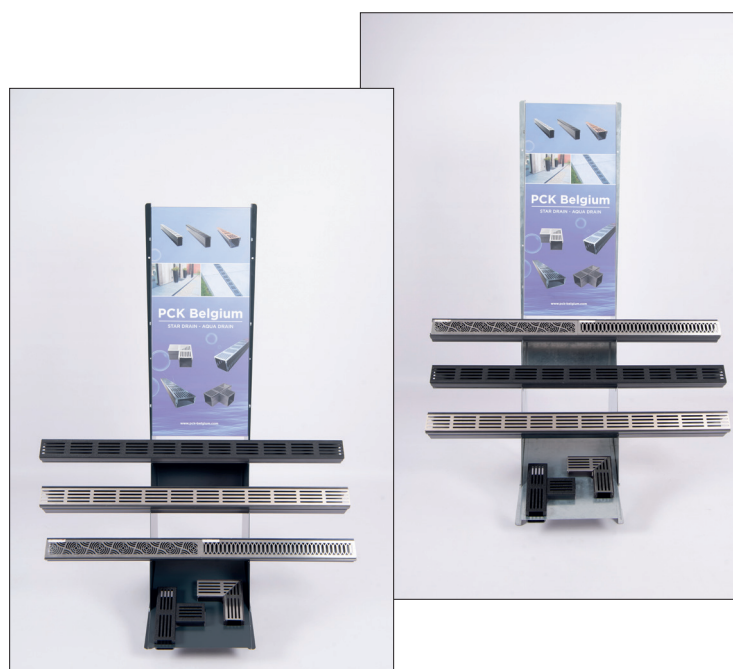
3D Print Star Drain



3D Print Alu Side Drain - Putdeksels

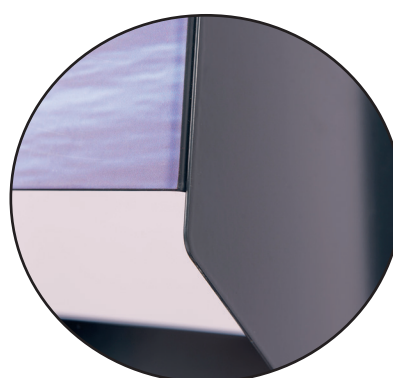
NIEUW !

DISPLAYS



Productoverzicht

N° art.	Beschrijving	Breedte mm	Hoogte mm	Lengte mm	Belastings klasse	Gewicht kg
Displays						
1004-2023	Display gegalvaniseerd naturel voor Star Drain 65/100 en Mini 65/60	370	1400	500	N.V.T.	15 kg
1005-2023	Display antraciet / grijs voor Star Drain 65/100 en Mini 65/60	370	1400	500	N.V.T.	15 kg
3D Prints						
1006-2023	3D Print van Star Drain 65/100	1000	350	550	N.V.T.	20 kg
1007-2023	3D Print van Alu Side drain en putdeksels	1000	350	550	N.V.T.	20 kg



Gepersonaliseerde sticker op aanvraag!

www.pck-belgium.com

RVS Gamma

Wat is RVS ?

Roestvrij staal, of te wel RVS is gekent voor zijn veelzijdig en slijtvastmateriaal. Kan zowel binnen als buiten gebruikt worden. RVS is namelijk niet volledig vrij van roest. Er is zelfs een roest laagje op het metaal aanwezig, de zogenaamde oxide laag. Deze dunne oxide laag is blank van kleur en niet zichtbaar. Dit in tegenstelling tot roest op normaal staal, die eenvoudig te zien is en bruine vlekken op het materiaal achterlaat. De oxide laag op RVS is op het gehele oppervlak aanwezig en werkt als een soort beschermlaag. Het stopt het oxidatieproces en voorkomt zo juist het 'roesten'. Hierdoor is het metaal beschermd tegen invloeden van buitenaf

PCK Belgium heeft voor ieder wat wils door verschillende design te ontwerpen. Beschikbaar ook in verschillende maten

Specificatie RVS-INOX rooster dikte 2mm,
1.4301 EN ISO 9445/10088-2



RVS - Designs

Falcon Line

Door het ronde gedeelte van het design bied dit een mooi contrast aan met elke omgeving



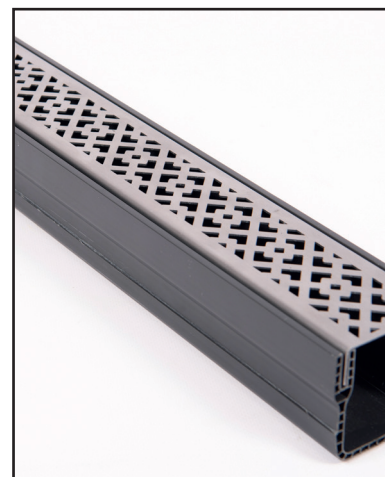
Viking Line

Om de naam van dit design te vinden, was dit uiteraard gemakkelijk. Met de viking boten afgetekend op het design kwamen we direct ter conclusie met 'Viking'



Diamond Line

Diamanten zijn altijd de perfecte afbeelding om als design te hebben. Strak maar ook heel aangenaam om naar te kijken



Cortenstaal

Wat is cortenstaal ?

In veel architecturale buitenprojecten is cortenstaal de laatste jaren steeds populairder geworden vanwege de natuurlijk oxiderende afwerking, die een zeer speciale en unieke uitstraling creëert met een minimum aan onderhoud.

Corten is een speciale staallegering, ontwikkeld om de noodzaak van schilderen en onderhoud te voorkomen. Wanneer cortenstaal wordt blootgesteld aan weer en wind, krijgt het oppervlak na verloop van tijd een stabiele en roestachtige patinalaag, waardoor het staal beter bestand is tegen atmosferische corrosie dan andere staalsoorten.

Door vorming van een laag donkerbruine oxidatie over het metaal is cortenstaal bestand tegen de corrosieve effecten van regen, sneeuw, ijs, mist en andere meteorologische omstandigheden. Diepere penetratie wordt voorkomen en er is geen noodzaak meer voor schilderen en roestpreventief onderhoud.

Kortom, het staal mag roesten aan het oppervlak, waardoor een beschermende laag wordt gevormd die de snelheid van toekomstige corrosie vermindert.

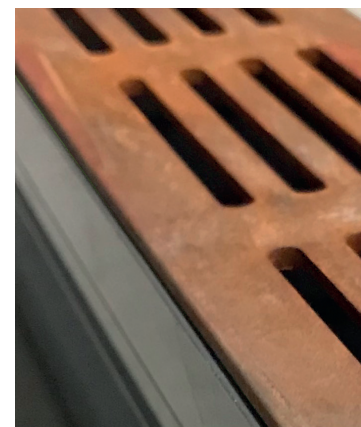
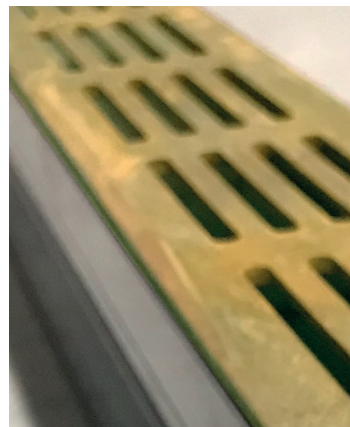
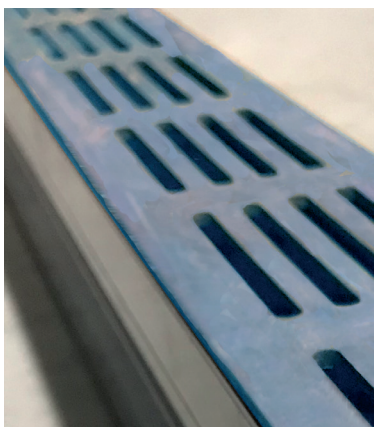


Bij aankoop van Star Drain met roosters in cortenstaal

Wanneer u Star Drain met roosters in cortenstaal koopt, kan het zijn dat bij levering de patinalaag nog niet volledig is ontwikkeld. Het rooster kan dan eruitzien zoals op de foto hieronder.

Tijdens het patineren kan regenwater een roestbruine kleur krijgen en vlekken en verkleuring achterlaten op omringende (poreuze) oppervlakken.

We raden u aan om de roosters apart te bewaren, op een plaats waar de patinalaag zich volledig kan ontwikkelen, totdat ze eruitzien zoals op de onderstaande foto. Afhankelijk van de tijd van het jaar is slechts enkele weken van blootstelling aan vocht en frisse lucht nodig.



INSTALLATIEHANDLEIDING

Star Drain is een afvoergootsysteem dat bestaat uit een kunststof (pvc) gootelement met een aluminium of cortenstalen rooster. De afvoergoot is bedoeld voor gebruik rond het huis, in zones zonder of met licht verkeer (voetgangers, trolleys, fietsers enz.).

1. Met Star Drain kan het water uit de goot via een zij- of verticale bodemuitloop naar het riool of een infiltratiesysteem (LAR) worden afgevoerd. Door het water naar een infiltratiesysteem (LAR) te leiden, verbetert u de waterbalans van de bodem op een duurzame manier.
2. Gebruik het open eindstuk met geïntegreerde uitloopverbinding om een horizontale einduitloop te maken. Ø 30 mm, Ø 50 mm of Ø 75 mm afhankelijk van het gootmodel. Gebruik het verticale uitloopverbindingstuk voor een verticale bodemuitloop (beide verbindingstukken vindt u bij de accessoires). Voor een verticale bodemuitloop boort u eerst met een gatenzaag een gat van 45-50 mm (of 90-95 mm, afhankelijk van het gootmodel) in de bodem van de goot, precies naast de plaats van de afvoer. Lijm en monteer daarna het onderste uitloopverbindingstuk aan de onderkant van de goot.

Let op:

1. Sluit een geschikt aantal uitlopen per gotenreeks aan, afhankelijk van het instroomgebied. Door een sifon te installeren bij de aansluiting op het afvalwaterriool vermijdt u onaangename geuren..
2. Maak een geul van ca. 15 cm diep voor de fundering. De minimale afmetingen voor de fundering zijn: 5 cm hoog en 10 cm breed.
3. Breng in de geul gestabiliseerd zand aan met een ratio van 1:3 (cement:zand). Breng het mengsel tot de gewenste hoogte aan. Klik de verbindingstukken rond de gootelementen en stel ze af op de juiste hoogte. Vul de geul met zandcement tot de onderkant van de bestrating.

NB! - Laat tijdens het installeren het rooster altijd in het gootelement zitten om vervorming van de goot te voorkomen.

4. Verdicht zorgvuldig de funderingsstrook rond de goot en laat hierbij de goot in zijn oorspronkelijke vorm.

TIP:

- ✓ Bij nieuwe bestrating adviseren we u om een draad te spannen om het hoogteniveau te bepalen. Plaats daarbij het rooster altijd 4 mm onder de draad.
- ✓ Wanneer u de goot in bestaande bestrating plaatst, adviseren we u om een houten sjabloon met de gewenste hoogte te maken, zodat u kunt afreien.
- ✓ Wanneer de goot langs een opstaande muur wordt gelegd, dan dient de vleugel van het verbindingstuk aan die zijde te worden afgesneden.

FAQ

Is het Star Drain of Aqua Drain rooster onderhevig aan oxidatie?

Nee, omdat het aluminiumrooster geanodiseerd is volgens de specificaties van maritieme kwaliteit.

Kunnen we met een voertuig over de Star Drain en Aqua Drain rijden?

Ja, met een maximumsnelheid van 30km/u en mits de afwatering geïnstalleerd is volgens de installatiehandleiding.

Waar en voor welke toepassing kan ik de afwatering precies gebruiken?

In het gebied waar de Star Drain en Aqua Drain geïnstalleerd worden. Bespreek met de architect, aannemer of gespecialiseerde bouwmaterialenhandelaar de plaats waar de afwatering het beste wordt geïnstalleerd. Uiteraard is het beter om in gebieden met veel neerslag een bredere goot te installeren, zoals de Aqua Drain, en in drogere zones een smallere goot, zoals de Star Drain.

Wat is het maximumdebiet van de Star Drain en de Aqua Drain?

- Star Drain 65/100 - 360 l/m.
- Aqua Drain 50/100 - 330 l/m.
- Aqua Drain 100/100 - 400 l/m.

Kunnen het kunststof kanaal en het aluminium rooster worden ingekort?

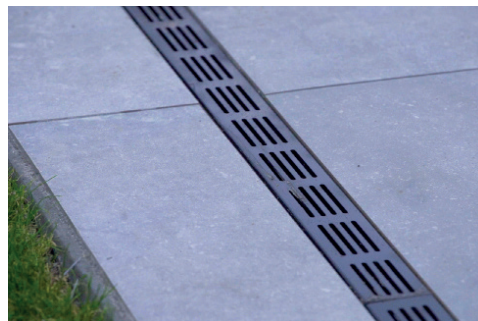
Ja, met gepast gereedschap kunnen ze worden ingekort. Zorg ervoor dat u na het inkorten van het pvc-kanaal en het aluminium rooster eventuele scherpe randen verwijdert.

Kan de lijnafwatering op een balkon of terras worden geïnstalleerd ?

Ja, de Aqua Drain 50/100 is speciaal voor deze toepassing ontworpen. Met een hoogte van 50mm is dit de perfecte afvoer hiervoor.

Is de lijnafwatering recyclebaar ?

Ja, alle producten die door PCK Belgium ontworpen zijn, zijn 100% recyclebaar. Dus, zowel het kunststof kanaal als het aluminium rooster zijn recyclebaar.



*Meer informatie vindt u op www.pck-belgium.com
Sinds kort kan u online bestellen*



Rue de L'industrie 28
6940 Barvaux



0032 479 49 88 31



www.pck-belgium.com